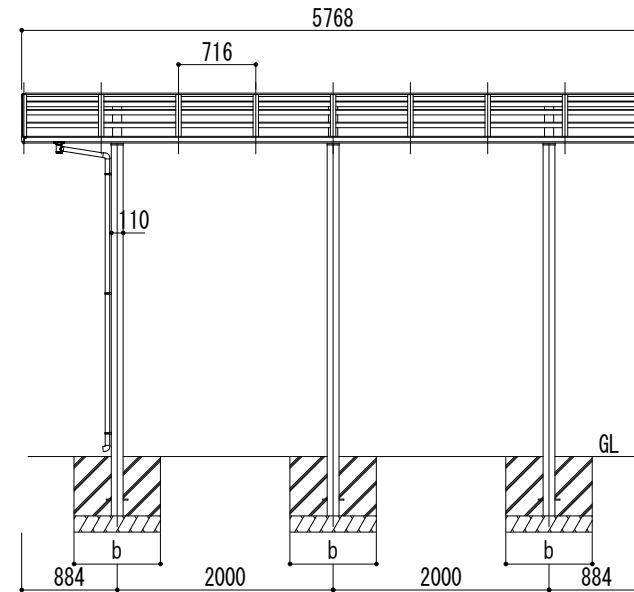
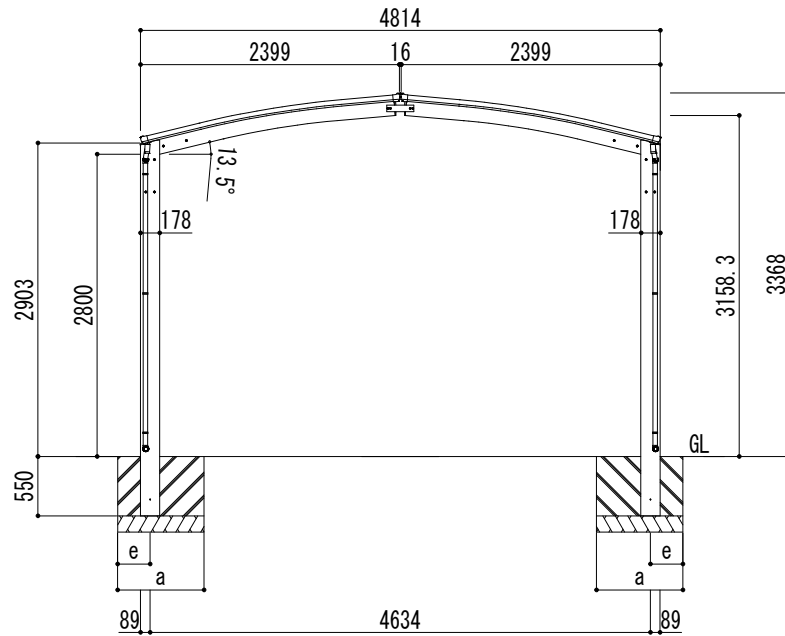
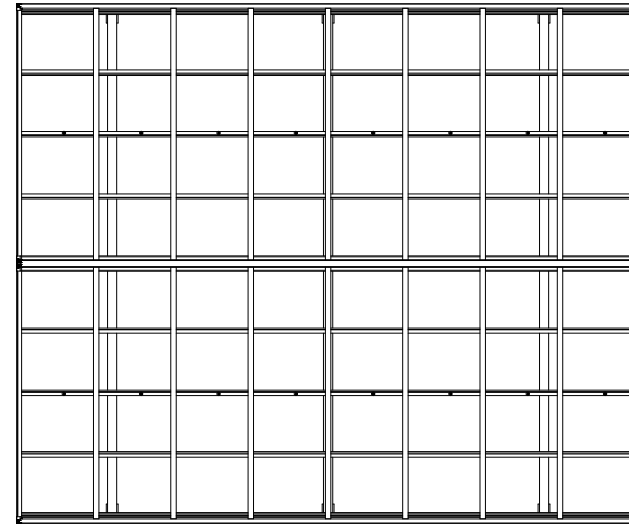


■基礎寸法表

間口呼称	奥行呼称	独立基礎						土間コンクリート考慮基礎					
		地耐力 (kN/m ²)						地耐力 (kN/m ²)					
		30		50		100		30		50		100	
		a・b	e	a・b	e	a・b	e	a・b	e	a・b	e	a・b	e
24+24	57	1100	300	1050	300	850	300	600	300	550	275	550	275



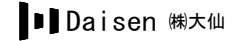
変更記号

設計監理 殿
施工 殿

工事名
図面名 リアルポートIV レギュラーストロングタイプ
合掌 (2台用) L57-W24+24 超ロング柱

照査担当 作図 尺度 1/35

御受領印
年月日



図番

